

Zosma™ S Black

395-405W

W pełni czarny, wysokowydajny, półogniowy moduł mono PERC



Doskonała wydajność przy niskim natężeniu promieniowania



Lepsze wychwytywanie światła i jego konwersja na prąd elektryczny w celu zwiększenia mocy i niezawodności



Jeden z najniższych na rynku współczynników temperaturowych mocy



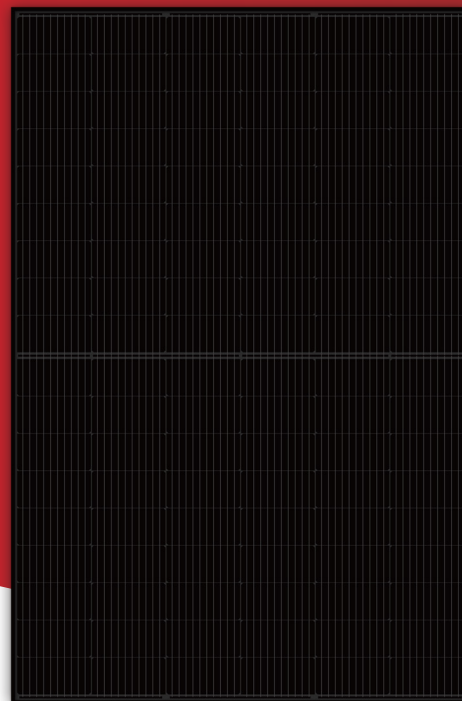
Zoptymalizowana konstrukcja elektryczna i niższy prąd roboczy dla uzyskania lepszego współczynnika temperaturowego i w celu zmniejszenia ryzyka występowania hot spotów



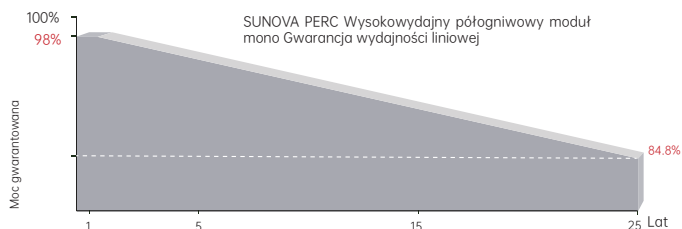
Maksymalne obciążenie statyczne
Ciśnienie śniegu: 5400 Pa
Ciśnienie wiatru: 2400 Pa



Pełne potrójne testy EL dla maksymalnej redukcji mikropęknięć oraz możliwość wglądu w te testy oraz zdjęcia



GWARANCJA LINIOWA



15 Lat

Gwarancja na wykonanie produktu

25 Lat

Gwarancja liniowego spadku mocy

0.55 %

Roczna degradacja w okresie 25 lat

KOMPLEKSOWE CERTYFIKATY



IEC61215/IEC61730/IEC61701/IEC62716/
IEC62804/IEC60068/UL61730

ISO 9001: Norma zarządzania jakością

ISO 14001: Norma zarządzania środowiskowego

ISO 45001: Norma zarządzania systemem BHP

SA 8000: 2014 Społeczna odpowiedzialność

* Różne rynki wymagają różnej certyfikacji. Równocześnie, nasze produkty podlegają ciągłym innowacjom. Proszę o potwierdzenie certyfikacji z regionalnym przedstawicielem sprzedawcy.

UBEZPIECZENIE EFEKTYWNOŚCI



*Opcjonalne ubezpieczenie gwarancji.
Skontaktuj się z nami, aby uzyskać więcej informacji.

CHARAKTERYSTYKA ELEKTRYCZNA

Typ modułu	SS-395-54MDH		SS-400-54MDH		SS-405-54MDH	
	STC	NOCT	STC	NOCT	STC	NOCT
Moc maksymalna — P_{mp} (W)	395	294	400	298	405	302
Napięcie obwodu — V_{oc} (V)	36.93	34.86	37.18	35.10	37.33	35.24
Prąd zwarcioowy — I_{sc} (A)	13.24	10.70	13.39	10.82	13.44	10.86
Napięcie w punkcie mocy maksymalnej — V_{mp} (V)	31.21	29.22	31.42	29.41	31.55	29.54
Prąd w punkcie mocy maksymalnej — I_{mp} (A)	12.66	10.07	12.74	10.14	12.84	10.22
Sprawność modułu — η_m (%)	20.23		20.48		20.74	
Tolerancja mocy (W)			(0,+5)			
Maksymalne napięcie systemu (V)			1500			
Maksymalny prąd nominalny dla połączenia szeregowego (A)			25			
Dopuszczalna temperatura modułu przy pracy ciągłej (°C)			-40~+85 °C			

STC (Ustandaryzowane warunki testu): natężenie promieniowania słonecznego 1000 W/m², temperatura ogniwa 25 °C, widmo AM1.5

NOCT (Nominalna temperatura pracy ogniwa): natężenie promieniowania słonecznego 800 W/m², temperatura ogniwa 20 °C, widmo AM1.5, wiatr 1 m/s

CHARAKTERYSTYKA PRODUKTU

Wymiary produktu (dł*sz*wys)	1722 x 1134 x 30 mm
Waga	21.5 kg
Ilość ogniw	108 ogniw
Ogniwo	PERC monokrystaliczne
Szkoło	Hartowane, 3,2mm AR, wysoka przenikalność, niska zawartość żelaza
Rama	Anodowany na czarno stop aluminium
Puszka przyłączeniowa	IP68, 3 diody obejściowe
Przewód	4.0 mm ² , dł. przewodu: 300mm/ 1200mm lub na życzenie dłuższy
Konektory	Kompatybilne z MC4
Maksymalne obciążenie statyczne	Ciśnienie śniegu: 5400 Pa / Ciśnienie wiatru: 2400 Pa

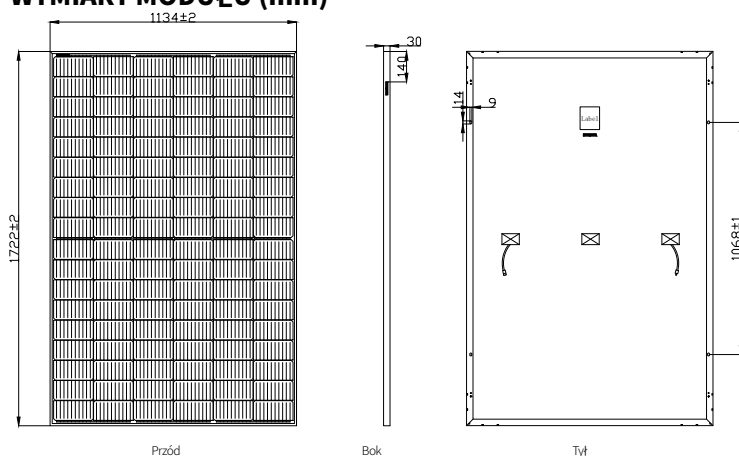
WSKAŹNIKI TEMPERATUROWE

Współczynnik temperaturowy (P_{max})	-0.33 %/°C
Współczynnik temperaturowy (V_{oc})	-0.26 %/°C
Współczynnik temperaturowy (I_{sc})	+0.05 %/°C
Nominalna temperatura pracy	43±2 °C

KONFIGURACJA PAKOWANIA

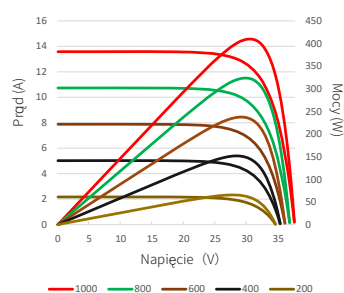
Kontener	40HQ
Ilość na palecie	36
Ilość palet w kontenerze	26
Ilość modułów w kontenerze	936

WYMIARY MODUŁU (mm)



* Nieoznaczona tolerancja wynosi ±1 mm, Długość podana w mm.

Charakterystyka prądowo - napięciowa (405W)



Charakterystyka zmiany mocy w funkcji temperatury ogniwa

